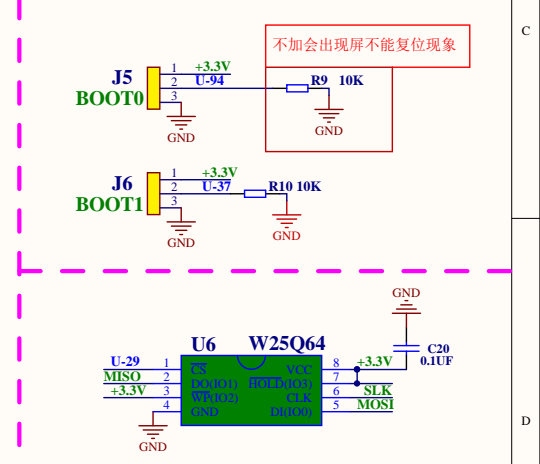
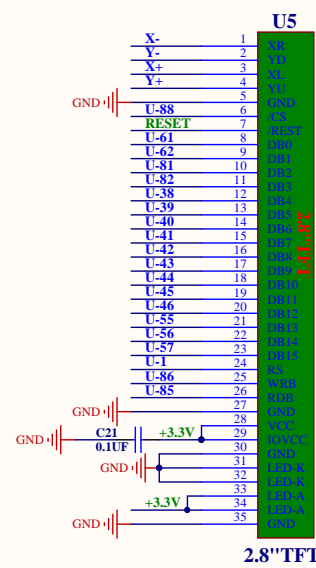


BQ112-A4 试装说明:

- [1]** 4个固定孔改为: 孔径3.3MM.
- [2]** 改为AMS1084-3.3
- [3]** 所有的电压OK!
- [4]** 烧写程序OK!
- [5]** XPT2046用更新封装.



Title		
BQ112-A4 2.8"触摸屏		
Size	Number	Revision
A3	李荣强	2017.09.05
Date:	2019/7/9	Sheet of
File:	H:\桌面备份\BQ112-A4.SchDoc	Drawn By: